



TRITURADORES DE DESPERDICIOS



LOS TRITURADORES DE DESPERDICIOS PUEDEN MOLER:

- Verduras • Pescado • Cascaras de huevo
- Desperdicios de frutas y verduras • Huesos
- Cáscaras



Los trituradores de desperdicios juegan un papel muy importante en los programas de reciclaje.

Los trituradores le ayudan a separar los desperdicios alimenticios, de las botellas, latas, plástico, papel, etc., haciendo del reciclaje un proceso más fácil, limpio y eficaz. Porque los desperdicios alimenticios representan de un 8% a un 13% de todos los desperdicios que son arrojados a los basureros, los trituradores ayudan a reducir la carga de desechos en estos.



UN AMIGO AMBIENTAL

Todos desean contribuir a conservar el medio ambiente. Al usar un triturador, usted puede ayudar a descongestionar el espacio en los vertederos de basura, a la vez que devuelve importante materia orgánica a la tierra, en forma de abono.



Mod. LUJO T-1

Mod. Económico T



LIMPIEZA FÁCIL

Austed le encantará preparar alimentos y desechar fácilmente después de las comidas con un triturador de desperdicios alimenticios. Las sobras de comida se van directo al fregadero, no al basurero.

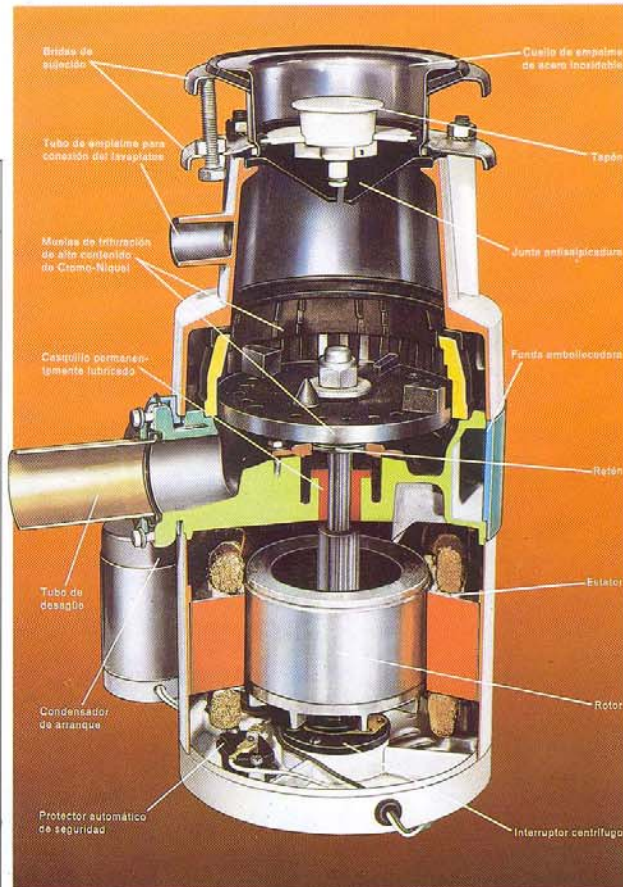


MANTENGA LIMPIA SU COCINA

Su cocina debe ser atractiva. Pero las sobras de comida, cuando se dejan en el basurero, pueden atraer insectos y crear olores desagradables. Al usar un triturador, usted puede mantener el resto de basura durante varios días en su bolsa.



TRITURADOR DOMESTICO DE BASURA MOD. T-1



CARACTERISTICAS

- Capacidad de trituración: 2,5 kg./mint.
 - Diámetro de boca del fregadero: 9 cms.
 - Diámetro del tubo de desagüe 4 cms.
 - Motor monofásico a 50 Hz.: de 0,5 CV.
 - R. p. m.: 1.450
 - Voltaje: 220 V.
 - Peso neto: 13 kg.
 - Fusibles: 15 amp.
 - Cable de conexión a tierra.
 - Interruptor bipolar.
- Se recomienda instalar para el desagüe, una tubería de 4 cms. de diámetro, que se empalmará al tubo de desagüe a través del sifón.

Se deberá mantener rigurosamente como mínimo la cota de 230 mm. del esquema.

Se aconseja interpongan entre el fregadero y el cuello de inoxidable una capa de junta plástica o masilla de fontanero.

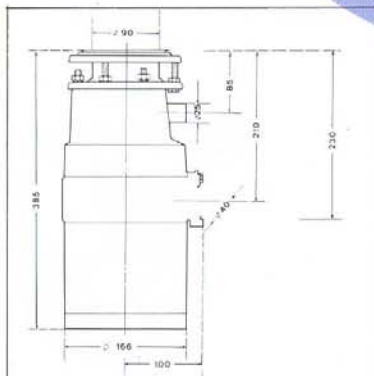
IMPORTANTE

- No deberán introducirse en el triturador los materiales siguientes:**
- ELEMENTOS METALICOS: Latas de conserva, alambres, clavos, chinchetas, etc.
 - MATERIAS FIBROSAS: Corcho, gomas, estropajo, maderas, telas, etc.
 - PRODUCTOS QUIMICOS: Sosa cáustica, lejía concentrada, etc.

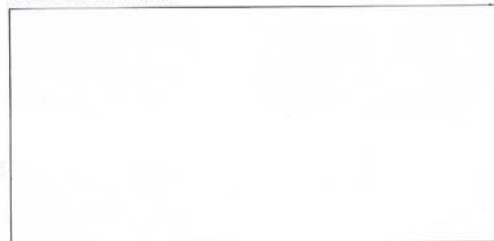
Recomendaciones especiales.

Al verter al triturador productos fibrosos en grandes cantidades, tales como: hojas de alcachofas, vainas de guisantes, etc., es interesante mezclarlos con productos quebradizos tales como: huesos, almejas, mejillones, etc.

Periódicamente y con el fin de conservar limpia la cámara de trituración se aconseja llenar de agua la pila del fregadero y seguidamente abrir el tapón del triturador poniendo el mismo en funcionamiento, de esta forma el chorro de agua que pasa por el triturador lo mantendrá en perfecto estado de limpieza.



DISTRIBUIDOR:



Barrió Florida, 30 - 1ª planta
 Tel.: 943 331 424 - Fax: 943 331 549
 Apartado 84
 20120 HERNANI (Gipuzkoa) SPAIN
 E-mail: str2000@teletel.es