

MULTIPRESS

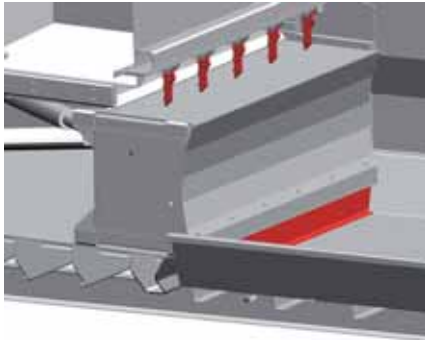
MP 1.4NG / MP 1.9NG




PÖTTINGER
Entsorgungstechnik

one world

Il successo finanziario dipende da numerosi fattori



Pressatura migliorata grazie alla geometria della pressa ridisegnata, la quale non solo consente di aumentare la competitività dei nostri clienti, ma contribuisce anche alla tutela dell'ambiente e a un risparmio sulle spese di trasporto fino al 20% rispetto ai Press Container tradizionali.

Mejor rendimiento de prensado gracias a la nueva y desarrollada geometría de las prensas que aumenta la competitividad de nuestros clientes y protege a la vez el medioambiente, ahorrando hasta un 20% en los gastos de transporte en comparación con los contenedores de prensado convencionales.

A nova geometria de compactação melhora a capacidade dos contentores e ajuda a preservar o ambiente. Assim, os nossos clientes podem conseguir um aumento da competitividade e reduzir até 20% os custos de transporte, em comparação com os contentores de compactação convencionais.

El éxito económico depende de varios factores



Aspetto attraente che consente l'integrazione perfetta nei complessi architettonici più moderni. E con lo striscione in tessuto, Pöttinger offre ai propri clienti uno spazio pubblicitario unico nel suo genere.

Un diseño noble que permite la integración en la arquitectura más moderna. Con el textil publicitario ofrecemos a nuestros clientes una posibilidad única de anunciarse.

O design distinto permite a sua integração na arquitectura mais moderna. Oferecemos aos nossos clientes um suporte publicitário único com a lona de publicidade.

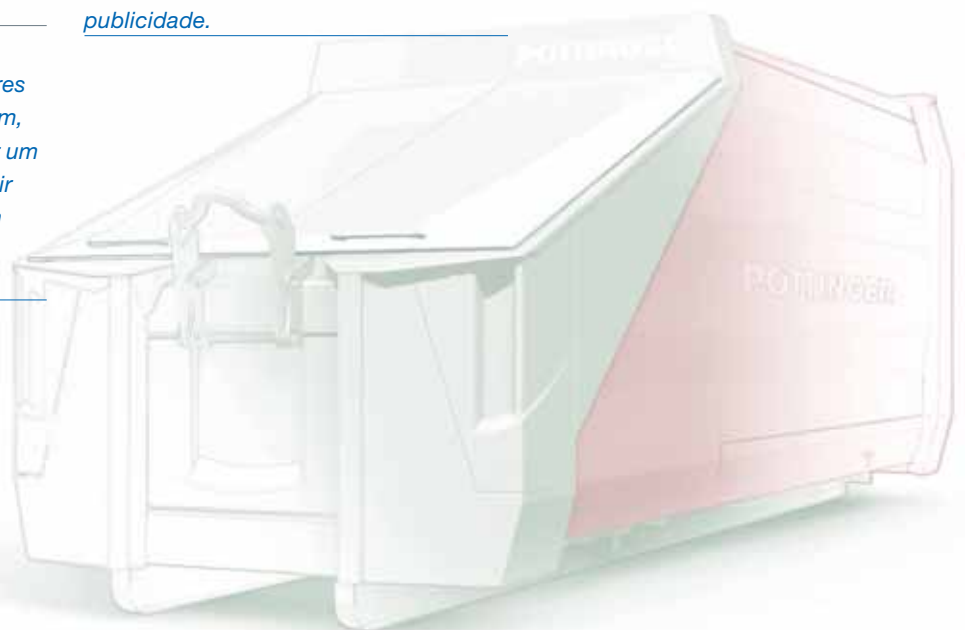
O sucesso económico depende de vários factores

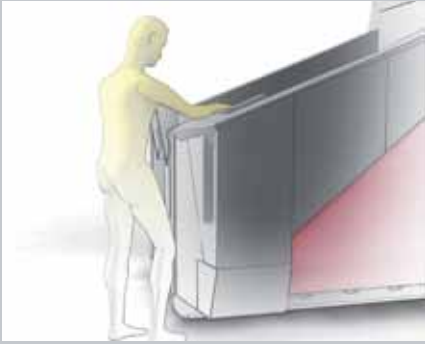


Possibilità di impiego universale grazie alla possibilità di personalizzare rapidamente il Press Container Pöttinger in base alle richieste di ogni singolo cliente. La flessibilità di Pöttinger risponde alle vostre esigenze.

Utilización universal gracias al cambio rápido del contenedor de prensado de Pöttinger. Nuestra flexibilidad determina su pedido.

Aplicação universal graças à rápida conversão do contentor de compactação da Pöttinger – a nossa flexibilidade responde às suas necessidades.





Sviluppo di altissimo livello garantito dall'impiego delle più moderne tecnologie e dalla collaborazione con partner di lunga data.

El desarrollo al más alto nivel está garantizado por la utilización de la técnica más moderna y el trabajo conjunto con nuestros socios desde hace años.

O desenvolvimento ao mais alto nível é assegurado através da utilização de tecnologia de ponta e do trabalho conjunto com os nossos parceiros de longa data.



Lunga durata, un requisito imprescindibile nelle condizioni di impiego più difficili. Test severissimi e una simulazione della durata di vita eseguiti presso il centro di collaudo Pöttinger garantiscono ai clienti lunga durata e funzionamento senza problemi del Press Container.

La durabilidad es un requisito básico incluso en las aplicaciones más adversas. La aplicación de las pruebas más complejas y la simulación de la vida útil en un banco de pruebas propio garantizan a nuestros clientes una durabilidad sin problemas para el contenedor de prensado.

A durabilidade é um pré-requisito básico mesmo nas aplicações mais difíceis. Os testes mais exigentes e uma simulação de durabilidade nas nossas próprias instalações de ensaio garantem aos nossos clientes que os contentores de compactação têm uma vida útil longa e sem problemas.



Affidabilità, il primo credo per le tecnologie nella raccolta dei rifiuti di Pöttinger. L'applicazione innovativa di tecnologie collaudate offre sicurezza ai nostri clienti.

La fiabilidad es la filosofía principal de la técnica de eliminación de residuos de Pöttinger. Una aplicación innovadora de lo probado ofrece seguridad a nuestros clientes.

A fiabilidade é o princípio mais importante para o departamento de técnica de eliminação de resíduos da Pöttinger. A implementação inovadora de técnicas com provas dadas proporciona segurança aos nossos clientes.



Quando è necessaria la flessibilità

Gli investimenti devono essere ben pianificati. La formula magica è il ROI (ritorno sugli investimenti). I containers della serie MULTIPRESS apportano un contributo importante nella riduzione dei costi specialmente grazie alla loro costruzione modulare, permettendo che il container possa essere adattato a differenti posizioni. La gamma Pöttinger include sia sistemi a pressa mobile sia a pressa stazionaria. Questa è la ragione per cui riusciamo a fornire soluzioni „su misura“ per il trattamento dei rifiuti per distributori, aziende, industrie e compagnie, istituti di credito, comuni ed associazioni – anno dopo anno.

Cuando se requiere flexibilidad

Las inversiones hay que pensarlas bien. La palabra clave es la amortización. Gracias a su estructura modular, los contenedores MULTIPRESS proporcionan una contribución importante a la reducción de costes, ya que ésta permite adaptar los contenedores fácilmente a los diferentes emplazamientos. El programa de Pöttinger incluye tanto contenedores de prensado móviles como fijos. De este modo, somos capaces de facilitar soluciones de eliminación de residuos a medida para el comercio, la industria, los bancos, las asociaciones y las comunidades durante un periodo de muchos años.

Quando se pretende flexibilidade

Cada investimento merece ser bem pensado. Por conseguinte, a amortização é a palavra mágica. A estrutura modular do contentor MULTIPRESS contribui significativamente para a redução dos custos, graças à sua fácil adaptação a vários locais de aplicação. A gama da Pöttinger inclui não só contentores de compactação móveis, mas também sistemas de compactação estacionários. Oferecemos portanto soluções de eliminação de resíduos personalizadas para estabelecimentos comerciais, empresas, indústria, bancos e entidades públicas locais – para vários anos.



Diversi equipaggiamenti versatili nell'installazione e nella modifica



Metodo di utilizzo: l'adattatore di fase ed il collegamento a distanza sono forniti come componenti standard. La dotazione „comfort“: avviso automatico di container pieno via SMS, così che il container può essere svuotato in tempo, apertura elettrica e comandi per azionare il sistema di sollevamento e scarico dei cassonetti.

Manejo: el inversor de fases y la conexión para el mando a distancia son estándar. El paquete confort: completo sistema de mensajes automático mediante SMS para una recogida en función de las necesidades, un abridor de tapa eléctrico y un pulsador para el dispositivo volteador.

Accionamento: inversor de fases e ligação para comando à distância fornecidos de série. O pacote de comodidade: aviso automático de „contentor cheio“ por SMS, para a recolha atempada do lixo, abertura eléctrica da tampa e botões para o dispositivo basculante.

Imbuto: questa tipologia di imbuti può essere montata con un veloce e semplice dispositivo adatto per ogni posizione di conferimento del rifiuto da smaltire. Si può caricare il rifiuto: da terra, utilizzando un nastro trasportatore, attraverso una combinazione di imbuti con o senza la protezione di chiusura.

Equipamientos variables fáciles de reequipar o modificar



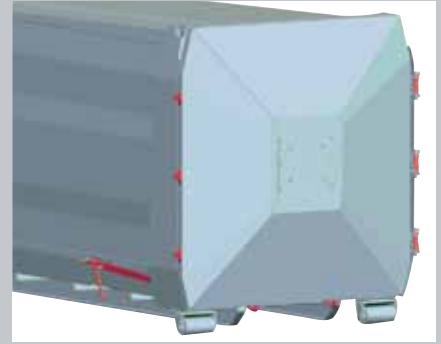
Sistema di sollevamento e svuotamento dei cassonetti: i supporti per lo svuotamento dei cassonetti sono già parte integrante della configurazione standard – non è necessario saldare nessun altro dispositivo per l'installazione di nuovi accessori.

Dispositivo volteador: previsto de una preparación estándar, sin soldaduras para el equipamiento posterior.

Dispositivo basculante: instalação prevista de série – não requer soldagem para a adaptação.

Tolva: no importa si se trata de una carga de suelo, una carga de rampa o una tolva combinada, con o sin tapa de llenado, la versión enroscable facilita una adaptación rápida y sencilla a diferentes emplazamientos.

Equipamentos versáteis, fáceis de adaptar ou modificar



Portellone posteriore o sistema a basculante: semplicemente cambiando la disposizione dei cardini si può passare dall'apertura a portellone a quella basculante. Chiusura a 8 punti di serie per varie densità di liquidi.

Puerta o tapa trasera: la pared posterior puede transformarse fácilmente de puerta a tapa. Enclavamiento de 8 puntos y de serie para líquidos densos.

Porta ou tampa traseira: a parede traseira pode ser convertida de porta para tampa através de uma simples alteração do lado de fixação. Dispositivo de bloqueio de 8 pontos fornecido de série para garantir a impermeabilidade.

Tremonha: independentemente do carregamento ser ao nível do chão, em rampa ou através de tremonha combinada, com ou sem tampa de introdução, é fácil e rapidamente adaptada a vários locais de aplicação graças ao modelo aparafusável.



Pöttinger batte nuove strade

Per i clienti, resistenza e lunga durata di una macchina in condizioni di impiego difficili rivestono un'importanza fondamentale. Per rispondere a questa richiesta, durante la fase di sviluppo è stato eseguito un test con simulazione della durata di vita a lungo termine (15 anni) presso il centro di collaudo Pöttinger.

Recorremos nuevos caminos

Nuestros clientes conceden el máximo valor a la capacidad de carga y durabilidad de la máquina en su funcionamiento continuo. Para cumplir con estas exigencias, en el marco del desarrollo hemos llevado a cabo en nuestro propio banco de pruebas una prueba de durabilidad simulando la vida útil (15 años).

Estamos a desbravar novos caminhos

Para os nossos clientes, a capacidade de carga e a durabilidade de uma máquina em funcionamento contínuo são características essenciais. Por isso, durante o desenvolvimento, realizámos um teste de longa duração com simulação de durabilidade (15 anos) nas nossas instalações de ensaio.



Test con scosse ripetute servono a verificare la resistenza

Las constantes pruebas de vibraciones comprueban la capacidad de carga

Os testes de vibração de longa duração comprovam a capacidade de carga

Test di sollecitazione durante il carico e lo scarico

Prueba de carga durante la carga y descarga

Teste de capacidade de carga e descarga

Dimensionamento preciso dei punti nevralgici

Dimensionamiento de máxima precisión de los puntos neurálgicos

Medição dos pontos nevrálgicos com a maior precisão



L'abito fa il monaco

L'aspetto estetico di un Press Container riveste un'importanza sempre maggiore per i clienti. Grazie all'innovativo design e agli striscioni in tessuto intercambiabili, i Press Container Pöttinger si integrano perfettamente negli odierni complessi architettonici e offrono un mezzo pubblicitario unico nel suo genere

El hábito hace al monje

La apariencia de un contenedor de prensado juega un papel cada vez más importante para nuestros clientes. Gracias a su diseño innovador y los textiles publicitarios cambiables el contenedor de prensado de Pöttinger se integra perfectamente en la arquitectura moderna y ofrece unas aplicaciones publicitarias únicas.

O hábito faz o monge

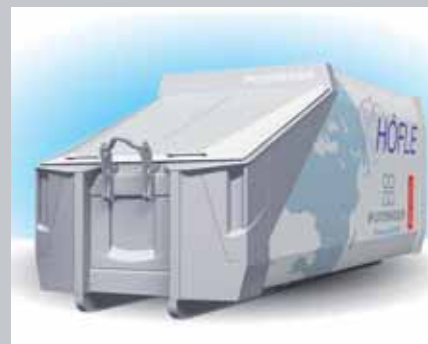
A aparência de um contentor de compactação tem um papel cada vez mais importante para os nossos clientes. Através do seu design inovador e da lona de publicidade permutável, o contentor de compactação da Pöttinger integra-se perfeitamente na arquitectura contemporânea e constitui um suporte publicitário único.



Striscioni pubblicitari in tessuto liberamente personalizzabili per garantire un aspetto pulito per l'intera durata di vita

Los textiles publicitarios pueden personalizarse para crear una apariencia limpia durante toda su vida útil

Lonas de publicidade totalmente personalizáveis para uma aparência impecável durante toda a vida útil do contentor



Aumentata funzionalità per esigenze elevate

In molte nazioni nel mondo Pöttinger ha la reputazione di essere un'azienda a carattere familiare dalle alte prestazioni e che può offrire soluzioni innovative. È nostra ambizione mantenere la leadership tecnologica sul mercato. La strategia richiede l'abilità di pensare liberamente con l'obiettivo verso il futuro. Essendo un'azienda a carattere familiare siamo maggiormente flessibili e possiamo implementare velocemente le buone idee.



Grande apertura d'inserimento:

modello MP 1.4NG: 1050 x 1860 mm => 1,4 m³ / a ciclo.

modello MP 1.9NG: 1450 x 1860 mm => 1,9 m³ / a ciclo.

Doppio arresto di funzionamento posteriore dotato di sistema di tenuta denominato „Trash holder“ (152 mm), in cui la griglia di ritenzione e i pistoni con una corsa di 334 mm permettono di avere la camera di compattazione vuota e pronta per ricevere il prossimo carico di rifiuti.

Gran abertura de llenado:

Tipo MP 1.4NG: 1050 x 1860 mm => 1,4 m³/elevación

Tipo MP 1.9NG: 1450 x 1860 mm => 1,9 m³/elevación

La parada doble de la marcha de retorno mediante púas de retención y un paso de 152 mm (Trash holder) en combinación con una profundidad de inmersión del émbolo prensor de 334 mm mantienen el recinto de prensa libre y continuamente disponible.

Abertura de introdução grande:

Type MP 1.4NG: 1050 x 1860 mm => 1,4 m³/curso.

Type MP 1.9NG: 1450 x 1860 mm => 1,9 m³/curso.

O duplo batente de retorno, assegurado pelas molas de retenção e um degrau („Trash holder“) de 152 mm de altura, e a profundidade de imersão do pistão de compactação de 334 mm mantém o compartimento de compactação livre e constantemente disponível.

Funcionalidad para altas exigencias

En muchos países del mundo, Pöttinger tiene fama de ser una potente empresa familiar con técnica innovadora. Nuestra ambición es ser líderes tecnológicos del mercado. Una estrategia que supone anticiparse al futuro y valerse de la imaginación. Al ser una empresa familiar somos flexibles y podemos materializar también más rápido las buenas ideas.

Mais funcionalidades para exigências elevadas

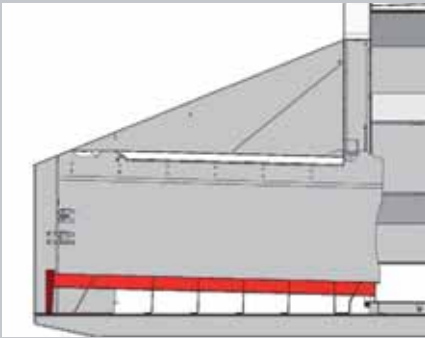
Em muitos países do mundo, a Pöttinger tem a reputação de ser uma empresa familiar de alto desempenho, que oferece tecnologia inovadora. Estamos empenhados em sermos líderes de mercado em termos de tecnologia. Esta estratégia supõe capacidade de antecipar o futuro e um pensamento imaginativo. O facto de sermos uma empresa familiar permite-nos uma maior flexibilidade e implementar as boas ideias com maior rapidez.



Impianto idraulico/elettrico: facilmente accessibile e ben disposto. L'assenza di dispositivi ausiliari di salita serve da prevenzione contro gli infortuni. Semplice da mantenere grazie alla posizione di lavoro ergonomica.

Grupo hidráulico/grupo eléctrico: fácilmente accesible y bien estructurado. Prevención de accidentes, ya que no se requiere ninguna ayuda de acceso. Facilidad de mantenimiento gracias a la ergonómica posición de trabajo.

Sistema hidráulico e eléctrico: acesso fácil e configuração clara. Reduz drasticamente a probabilidade de acidentes, uma vez que não são necessários sistemas de subida para o acesso. Facilidade de manutenção graças a uma postura de trabalho ergonómica.

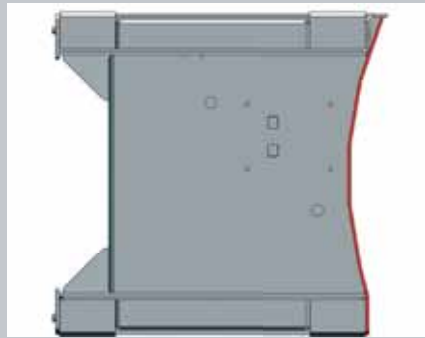


Fondo della pressa inclinato: rende il Press Container adatto anche per i rifiuti umidi. Consente di ridurre la frequenza delle riparazioni all'interno della camera di compattazione, dal momento che i liquidi rimangono dentro il container. L'area tecnica resta pulita.

Fondo de la pressa inclinado: el contenedor de prensado es apto también para su utilización con desechos húmedos. Sensibilidad reducida frente a reparaciones en el recinto de prensa porque los líquidos permanecen en el contenedor. La zona técnica se mantiene limpia.

Fundo de compactação inclinado: permite que o contentor de compactação possa ser utilizado também com lixo húmido. Reduz a necessidade de reparações no compartimento de compactação, dado que os líquidos permanecem no contentor. A área técnica permanece limpa.

Sistema di sblocco con fissaggio di sicurezza della porta: all'apertura del portellone, l'operatore resta sempre al di fuori dell'area di pericolo. Il fissaggio di sicurezza della porta serve a proteggere coloro che non si trovano entro il campo visivo dell'operatore.

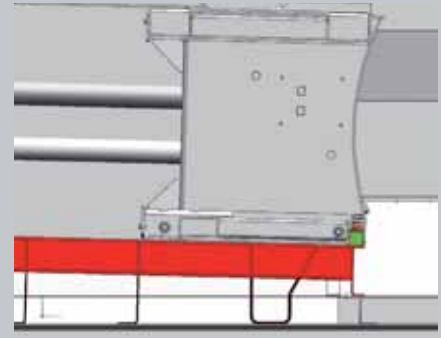


Piastra della pressa bombata (in acciaio ad alta resistenza all'usura): il grado di compattazione aumenta fino al 20% grazie all'azione combinata del fondo della pressa inclinato e della piastra della pressa bombata.

Placa de prensado abombada (de acero muy resistente al desgaste): el grado de compactación aumenta hasta en un 20% gracias al trabajo conjunto del fondo de prensa inclinado y la placa de prensado abombada.

Placa de compactação arqueada (de aço altamente resistente ao desgaste): a capacidade de compactação aumenta aproximadamente 20%, devido à combinação do fundo de compactação inclinado e da placa de compactação arqueada.

Desbloqueo de seguridad y fijación de seguridad de la puerta: el operario debe mantenerse fuera de la zona de riesgo al abrir la pared posterior. Gracias a la fijación especial de seguridad de la puerta, las personas que se encuentren fuera del campo de visión están protegidas.



Le guide dei pistoni sono di alta qualità: speciali guide di plastica sintetica inserite all'interno della camera di scorrimento del pistone (guida di sinistra/destra/fondo) evitano il contatto tra il fondo e le pareti della pressa. In questo modo si garantisce una lunga durata di vita e il funzionamento senza problemi del pistone. Inoltre, contribuiscono a tenere pulita la camera di compattazione.

Guía de émbolo de calidad: las regletas deslizantes de plástico resistentes al desgaste colocadas especialmente (guía izquierda/derecha/abajo) detectan el fondo y las paredes de la prensa, asegurando una larga vida útil y un funcionamiento sin anomalías del émbolo. Un beneficio adicional es que el recinto de prensa se mantiene limpio.

Guia do pistão de qualidade: correções de plástico, resistentes ao desgaste e com rolamentos especiais (orientação para a esquerda/direita/baixo) detectam o chão e as paredes de compactação, proporcionando uma maior vida útil e um funcionamento sem problemas do pistão. Como vantagem adicional, o compartimento de compactação é mantido limpo.

Dispositivo de desbloqueio e sistema de fixação da porta seguros: ao abrir a parede traseira, o operador fica sempre fora da zona de perigo. O sistema de fixação da porta especial garante a segurança das pessoas que se encontram fora do campo de visão.

Vi facciamo vedere come è costruito

Le ofrecemos una visión conjunta

Proporcionamos-lhe uma visita guiada



Possibili varianti della bocca di inserimento: con alimentazione da terra, con nastro trasportatore, o con combinazione mista

Variaciones atornillables de tolva: tolva de rampa, suelo o combinada

Variantes de tremonha aparafusáveis: tremonhas ao nível do chão, com plataforma ou combinadas

Grande volume di carico –
1,4 / 1,9 m³

Gran volumen de llenado –
1,4 / 1,9 m³

Grande volume de enchimento –
1,4 / 1,9 m³



Sistema di ribaltamento e scarico dei cassonetti

Brida de atornillamiento para el dispositivo volteador

Flange aparafusável para dispositivo basculante



Maggiore stabilità grazie al nuovo sistema di rulli

Posición firme gracias al nuevo sistema de rodillos

Maior estabilidade graças ao novo sistema de rolos





Impianto idraulico ed elettrico facilmente accessibili

Grupos hidráulico y eléctrico fácilmente accesibles

Sistema hidráulico e eléctrico de fácil acceso

Consolle di azionamento: ben posizionata ed espandibile

Pupitre de mando: claro y ampliable

Painel de comando: claro e extensível





Striscioni pubblicitari in tessuto liberamente personalizzabili per un impatto pubblicitario unico

Textil publicitario personalizable para crear un efecto publicitario único

Lonas de publicidade totalmente personalizáveis para um suporte publicitário único



Possibilità di optare per il portellone o per la porta basculante

Posibilidad de cambio de puertas o tapas

Porta ou tampa conversível



Sistema di aggancio posteriore (avvitabile) adatto anche per il trasporto (non solo per le manovre)

El gancho trasero (atornillable) sirve también para el transporte (no sólo para maniobrar)

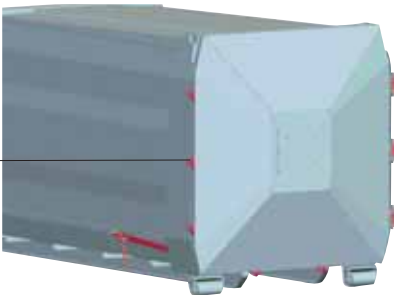
Gancho traseiro (aparafusável) adequado também para o transporte (não apenas para manobras)



Chiusura a 8 punti di serie per varie densità di liquidi

Enclavamiento de 8 puntos y de serie para líquidos densos

Dispositivo de bloqueio de 8 pontos fornecido de série para impermeabilidade



Sistema di sblocco con fissaggio di sicurezza della porta per la sicurezza ottimale dell'operatore

Desbloqueo de seguridad con fijación de seguridad de la puerta para la óptima seguridad del operario

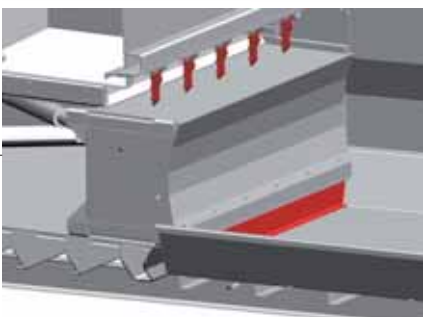
Dispositivo de desbloqueio de segurança com sistema de fixação da porta para uma segurança operacional ideal



Geometria della pressa migliorata per un aumento della compattazione fino al 20%. Efficace sistema di ritenzione: sistema „trash holder“, ganci di ritenuta e corsa del cilindro da 334 mm

Con la geometría mejorada de las prensas se aumenta la compactación hasta en un 20%. Sistema de retención eficaz: Trash holder, púas de retención y una profundidad de inmersión de 334 mm

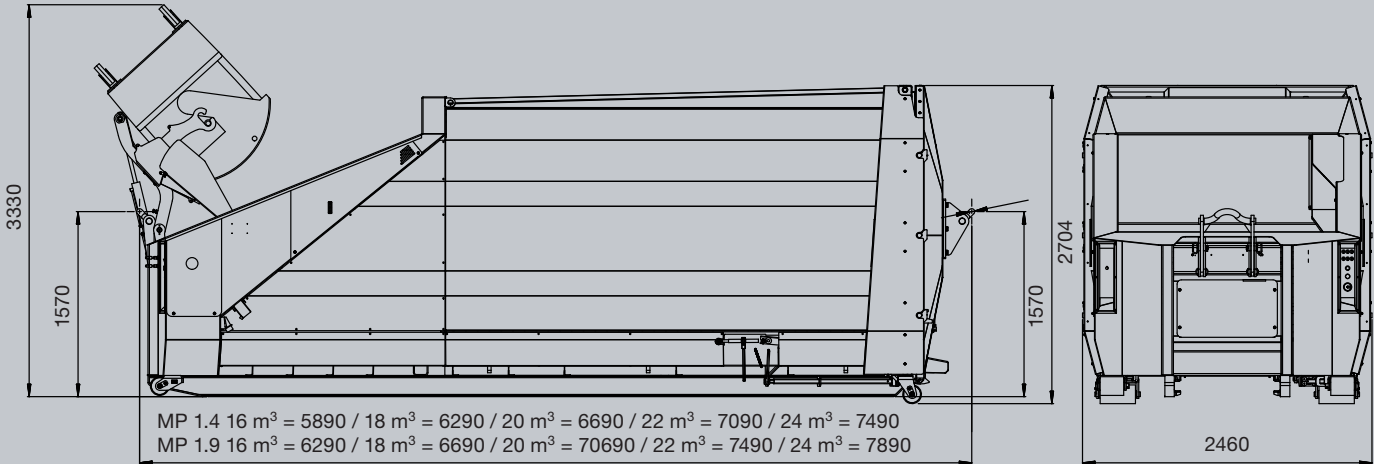
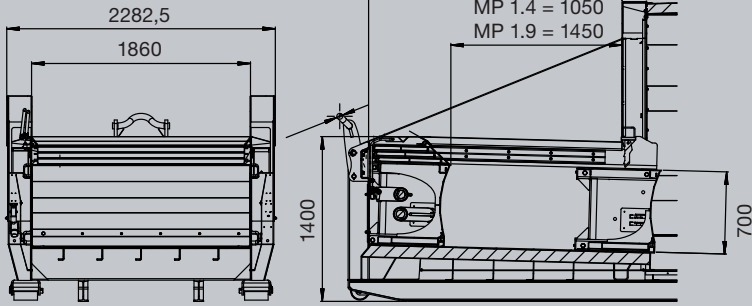
Geometria de compactação melhorada que resulta num aumento da compactação de até 20%. Sistema de retenção eficaz: „Trash holder“, molas de retenção e profundidade de imersão de 334 mm



Dati tecnici / Datos técnicos / Dados técnicos

MULTIPRESS	16-1.4NG	18-1.4NG	20-1.4NG	22-1.4NG	24-1.4NG	16-1.9NG	18-1.9NG	20-1.9NG	22-1.9NG	24-1.9NG
Volume container Volumen contenedor Volume do contentor	16 m ³	18 m ³	20 m ³	22 m ³	24 m ³	16 m ³	18 m ³	20 m ³	22 m ³	24 m ³
Lunghezza (senza sistema di aggancio posteriore) Longitud (sin gancho trasero) Comprimento (sem gancho traseiro)	5650 mm	6050 mm	6450 mm	6850 mm	7250 mm	6050 mm	6450 mm	6850 mm	7250 mm	7650 mm
Lunghezza (incl. sistema di aggancio posteriore) Longitud (incl. gancho trasero) Comprimento (com gancho traseiro)	5890 mm	6290 mm	6690 mm	7090 mm	7490 mm	6290 mm	6690 mm	7090 mm	7490 mm	7890 mm
Larghezza x altezza Ancho x Alto Largura x altura	2460 x 2704 mm									
Altezza bocca di carico Altura de introducción Altura de enchimento	1400 mm									
Volume camera di compattazione Volumen/elevación Volume por curso	1,4 m ³									
Corsa del cilindro di compressione Altura del émbolo prensor Altura do pistão de compactação	700 mm									
Apertura della zona di carico largh. x alt. Abertura de prensa ancho x longitud Abertura de compactação L x C	1860 x 1050 mm									
Amplezza camera di compattazione largh. x lungh. Abertura de llenado ancho x longitud Abertura de introdução L x C	1860 x 1753 mm									
Forza di pressione Fuerza de prensado Força de compactação	340 kN									
Durata ciclo di compattazione Duración del proceso de prensado Ciclo de compactação	40 sec.									
Motore Motor Motor	5,5 kW									
Fusibile – lento Fusible retardado Fusível de acção retardada	16 A									
Tara a vuoto Peso en vacío Tara	4800 kg	4950 kg	5100 kg	5250 kg	5400 kg	5060 kg	5210 kg	5360 kg	5510 kg	5660 kg
Forma del container - Conica sui Cónico Cone	3 lati / 3 lados / 3 lados - 100 mm									
	3-seitig / 3-sides / 3 côtés à 100 mm									

MP 1.4 = 1753
MP 1.9 = 2153



MULTIPRESS SC

Compattatore a vite
Compactor helicoidal
Compactador de parafuso sem-fim



MULTIPRESS ECO internet

Press Container con sistema di pesatura integrato
Contenedor de prensado con esclusa de pesaje
Contentor de compactação com sistema de pesagem



MULTIPACK

Presse industriali verticali ed orizzontali
Prensado de fardos vertical y horizontal
Prensa enfardadeira vertical e horizontal



PÖTTINGER
Entsorgungstechnik GmbH & Co.KG
Industriestraße 30
A-4710 Grieskirchen
Telefon +43(0)7248 / 600-2262
Telefax +43(0)7248 / 600-2429

www.poettinger-oneworld.at
e-mail: entsorgung@poettinger.at