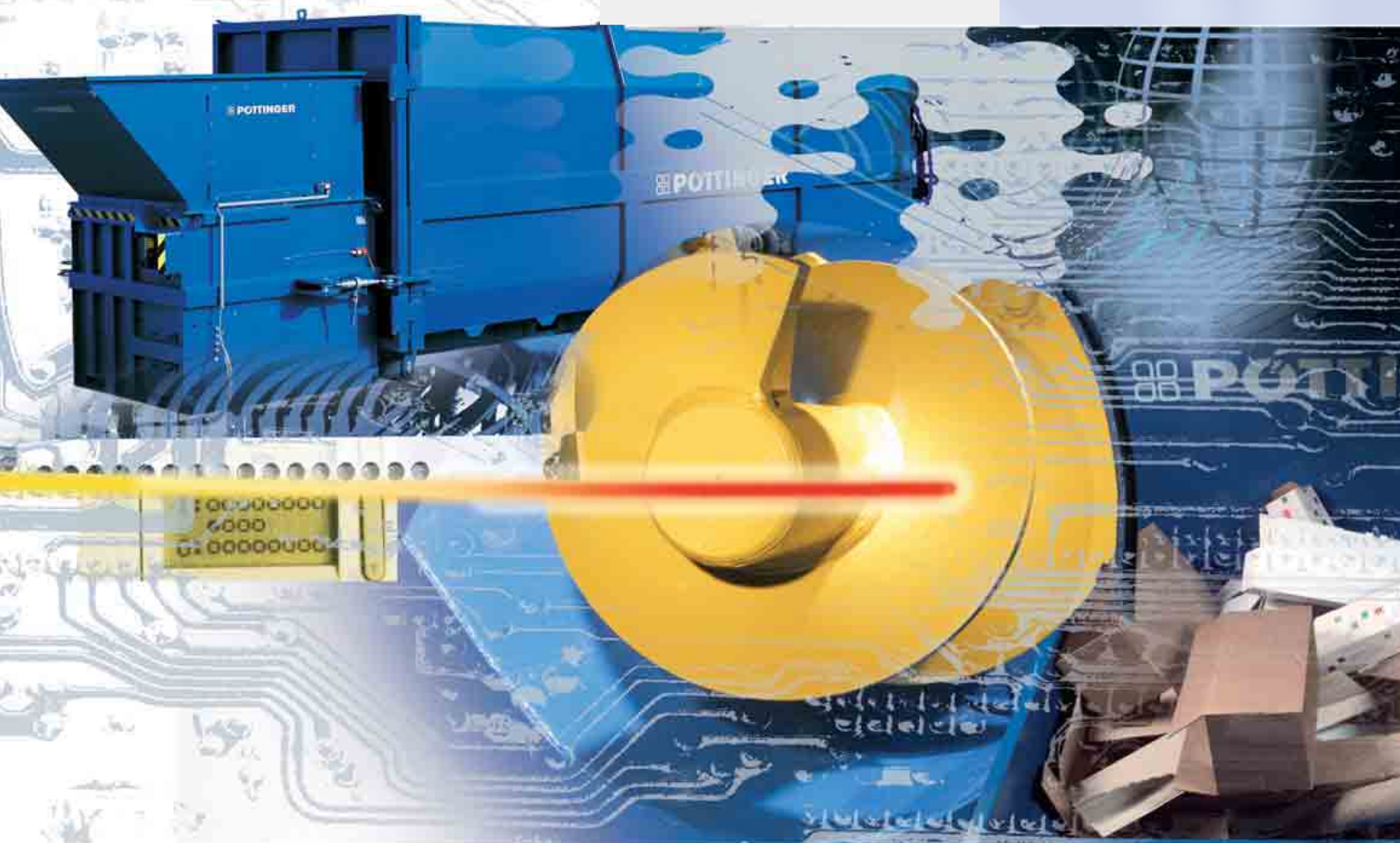


# MULTIPRESS

Skruvkomprimator

Compactador sin-fin

Compactador helicoidal



  
**PÖTTINGER**

Hårdvaran för källsortering | Técnica de reciclaje | Técnicas de reciclagem



*DI Markus Ebster*  
*Chef för avfallshanterings teknik*  
*Managing Director*  
*Jefe de técnica de reciclaje*  
*Managing Director*  
*Chefe da técnica de reciclagem*  
*Managing Director*

## Gå nya vägar med oss ...

### Vi tar hand om ditt avfall!

Söker du en ekonomisk lösning för din avfallshantering? Det är vår uppgift att hjälpa dig. Med MULTIPRESS-skruvkomprimator har Pöttinger Entsorgungstechnik utvecklat ett flexibelt avfallssystem som kan anpassas till olika driftförhållanden. Våra medarbetare i organisationen hjälper dig gärna att svara på alla frågor beträffande projektering, leverans, montering och service. Tillsammans med din fackpersonal skräddarsyr vi en individuell speciallösning.

### Vi har idéer för ditt avfall - gå nya vägar med oss!

## Abra nuevos caminos con nosotros ...

### ¡Nosotros nos encargamos de sus residuos!

¿Busca usted una solución rentable para la eliminación de los residuos? Nuestra tarea es ayudarle en ello. El departamento de técnica de reciclaje de Pöttinger ha desarrollado el compactador sin-fin MULTIPRESS como sistema modular para residuos que puede adaptarse a las diferentes condiciones de las empresas. Nuestros empleados de ventas están gustosamente a su disposición para atender sus preguntas sobre elaboración de proyectos, suministro, montaje y servicio. Nosotros concebimos una solución especial individual en colaboración con su personal especializado.

### Nosotros tenemos las ideas para los desechos ¡Abra nuevos caminos con nosotros!



## Percorra connosco novos caminhos ...

### Nós cuidamos do seu lixo!

Você está à procura duma solução económica para a recolha do seu lixo? A nossa tarefa é ajudá-lo a encontrá-la. Com o compactador helicoidal MULTIPRESS a Pöttinger desenvolveu uma técnica de recolha baseada num sistema modular que ser adaptado a diversas condições de serviço. Os serviços técnico-comerciais da Pöttinger terão muito gosto em responder-lhe a todas as perguntas sobre projecto, fornecimento, montagem e serviço técnico. Podemos projectar soluções especiais conjuntamente com os seus especialistas.

**Nós temos as ideias para o seu lixo —  
percorra connosco novos caminhos!**

VOLVO

IKEA

LIDL

H&M

Hofer

SONY

PHILIPS

## Åsikter som räknas ...

med Pöttinger skruvkomprimator kan vi sänka antalet transporter märkbart och sparar dessutom mycket värdefull plats.

*Mats Thorsell, Bilia (VOLVO Sverige)*

med den bekväma påfyllningen direkt från byggnaden och den snabba bearbetningen genom skruvkomprimator, sparar vi mycket tid.

*Heinz Naber (IKEA Dortmund)*

## Opiniones que cuentan...

gracias al compactador sin-fin de Pöttinger podemos reducir considerablemente el número de transportes y además ahorramos mucho espacio

*Mats Thorsell, Bilia (VOLVO, Suecia)*

con la comfortable carga desde el edificio y la rápida mecanización del compactador sin-fin nos ahorramos mucho tiempo

*Heinz Naber (IKEA, Dortmund, Alemania)*

## Opiniões que contam ...

graças ao compactador helicoidal da Pöttinger podemos reduzir claramente o número de transportes e poupamos para além disso muito espaço valioso

*Mats Thorsell, Bilia (VOLVO Suécia)*

através da alimentação confortável dentro do edifício e o processamento rápido no compactador helicoidal poupamos muito tempo

*Heinz Naber (IKEA Dortmund)*



# MULTIPRESS

## Mer än bara en skruvkomprimator



### Modern design

En avfallshanteringsanläggning måste även optiskt vara tilltalande! Modern design och angenäma färger gör MULTIPRESS skruvkomprimator till ett positivt blickfång.

Maskinen kan harmoniskt anpassas till byggnaden. Vi hjälper dig med råd och tips!

### Väsentliga besparingar beträffande transportkostnaderna

Transportkostnaderna utgör en stor del av kostnaderna för avfallshanteringen. Ju större den årliga avfallsmängden är, desto högre är besparingspotentialen.

### Lösningen på ditt utrymme

Har du utrymmeproblem? Med MULTIPRESS-skruvkomprimator så vinner du mycket plats genom den enorma volymreduceringen av ditt avfall.

**Kompression upp till 10 : 1**

## Es algo más que un simple el compactador sin-fin

### Diseño moderno

¡Una instalación de eliminación de residuos tiene que ser también agradable a la vista! Un diseño moderno y colores agradables convierten al compactador sin-fin MULTIPRESS en un punto de atracción positiva a la vista.

La máquina puede adaptarse de forma armoniosa al edificio. ¡Nosotros le asesoramos gustosamente!

### Ahorro considerable de costes de transporte

Los costes de transporte son un componente esencial de los costes de eliminación de residuos. Cuando mayor sea la cantidad de desechos anuales, tanto mayor es la posibilidad de ahorrar.

### Solución del problema de espacio

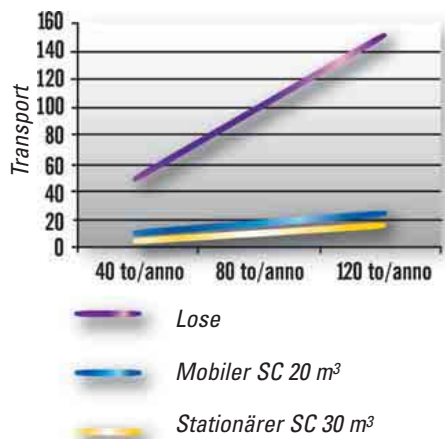
¿Hay problemas por tener poco espacio? Con el compactador sin-fin MULTIPRESS gana usted suficiente espacio debido a la enorme reducción del volumen de los desechos.

**Compactación de hasta 10 : 1**

*Besparingspotentialer vid olika system*

*Posibilidades de ahorro de los diferentes sistemas Transporte*

*Potencial economía nos diversos sistemas de Transporte.*



*I en container på 30 m3 pressas 300 m3 avfall.*

*En un contenedor de 30 m3 se comprimen 300 m3.*

*Num contentor de 30 m3 são comprimidos 300 m3.*





## Mais que um compactador helicoidal

### Design moderno

Uma instalação de recolha deve também agradar esteticamente! Design moderno e cores agradáveis transformam o compactador helicoidal MULTIPRESS num chamariz positivo.

A máquina pode ser adaptada ao edifício de forma harmónica. Será um prazer aconselhá-lo!

### Consideráveis economias dos custos de transporte

Os custos de transporte representam um componente relevante dos custos de recolha. Quanto maior a quantidade de lixo, maior o potencial de economia.

### Solução do seu problema de espaço

Problemas de espaço? Com o compactador helicoidal MULTIPRESS você ganha suficiente espaço através de uma redução enorme do volume do seu lixo.

**Compressão até 10 : 1**



**Anpassning till individuella förhållanden** — Vi ger tips och skapar individuella lösningskoncept. Allt efter rådande driftsförhållanden projekteras och levereras den optimala konfigurationen för apparatens utrustning.

**Adaptación a las condiciones individuales** — Nosotros asesoramos y elaboramos conceptos para soluciones individuales. Planificamos la configuración óptima del equipamiento de aparatos teniendo en cuenta las condiciones existentes en la empresa y luego lo suministramos.

**Adaptação à situação individual** — Nós aconselhamos e produzimos ideias para soluções particulares. De acordo com a condição de serviço existente é projectada e fornecida a melhor configuração do equipamento.

**Hög genomsättning** — Skruvkomprimator krossar och pressar förpackningar i ett enda steg. På 60 minuter kan upp till 200 m<sup>3</sup> avfall pressas ihop.

**Alta cantidad de paso** — el compactador sin-fin tritura y comprime los residuos de embalajes en un solo paso. En 60 minutos pueden prensarse hasta 200 m<sup>3</sup>.

**Grande débito** — O compactador helicoidal fragmenta e comprime numa passagem desperdícios de embalagem. Em 60 minutos podem ser comprimidos até 200 m<sup>3</sup>.





## Fyra uppgifter – en lösning

### 1. Kartong och papper

MULTIPRESS skruvkomprimator krossar och komprimerar kartong och papper. Den separat drivna påmataren pressar skrymmande material med stort format mycket effektivt mot skruven och sörjer därmed för en snabb bearbetning.

Komprimering i den efterföljande containern uppnår upp till 300 kg/kbm.

### 2. Pallar trälådor och engångsförpackning

Krossas problemfritt och komprimeras därefter. Den förstärkta skruven med stor dimension är utrustad med speciella krossklackar på flankerna och har därmed en enastående effektivitet. Den modifierade tratten är anpassad för träpallar.

### 3. Plast och lätta fraktioner:

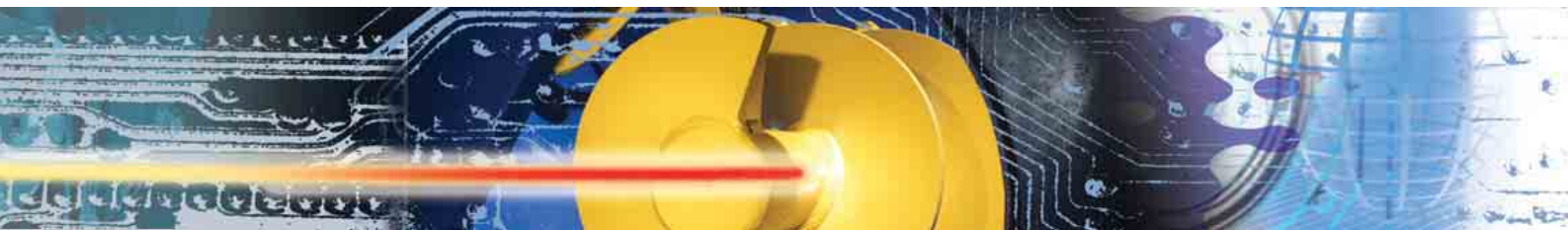
Hårdplast pressas effektivt ihop vid expansivt material utmärker sig skruvkomprimator genom en hög komprimeringsgrad.

### 4. Restavfall

Den lilla öppningen i containern förhindrar att restavfallet hamnar utanför – alltså rent och snyggt.

Material	Material	Material	ca kg / 30m <sup>3</sup> Container	kg/m <sup>3</sup>
Kartonger	Cartones	cartonagens	8.500 kg	285
Träpallar	Palés de madera	paletas de madeira	6.000 kg	200
Expanderande material	Láminas de plástico	filme plástico	6.500 kg	216
Restavfall	Desechos residuales	lixo residual	10.000 kg	367





## Cuatro tareas, una solución

### 1. Cartones y papel

El compactador sin-fin MULTIPRESS tritura y comprime cartones y residuos de papel. El dispositivo de alimentación accionado por separado comprime con máxima eficacia los materiales voluminosos y de gran formato pasándolos al tornillo sin fin triturador y compactador logrando así una compactación rápida. La compactación en el contenedor subsiguiente alcanza hasta 300 kg/m<sup>3</sup>.

### 2. Palés, cajas de madera y embalajes no retornables

Las partes voluminosas se trituran sin problemas y luego se compactan al máximo. El tornillo sin fin especial, reforzado y de amplias dimensiones, lleva en los flancos cuchillas trituradoras por lo que tiene un rendimiento insuperable. La tolva modificada garantiza la recepción perfecta de palés.

### 3. Láminas de plástico y residuos de fracción ligera:

La fracción de residuos plásticos se comprime perfectamente. El compactador sin-fin se destaca en la compresión de materiales expansivos por lograr un alto grado de compactación.

### 4. Desechos residuales

La pequeña apertura de llenado del contenedor acoplado impide que se salgan los desechos residuales por lo que es una solución limpia.

## Quatro tarefas – uma solução

### 1. Cartonagens e papel

O compactador helicoidal MULTIPRESS fragmenta e comprime cartonagens e desperdícios de papel. O dispositivo de alimentação com accionamento separado empurra os materiais voluminosos com alta eficiência contra o parafuso sem fim de compressão e fragmentação e garante assim um processamento rápido. A compactação no contentor seguinte alcança até 300 kg/m<sup>3</sup>.

### 2. Paletes, caixas de madeira e embalagens

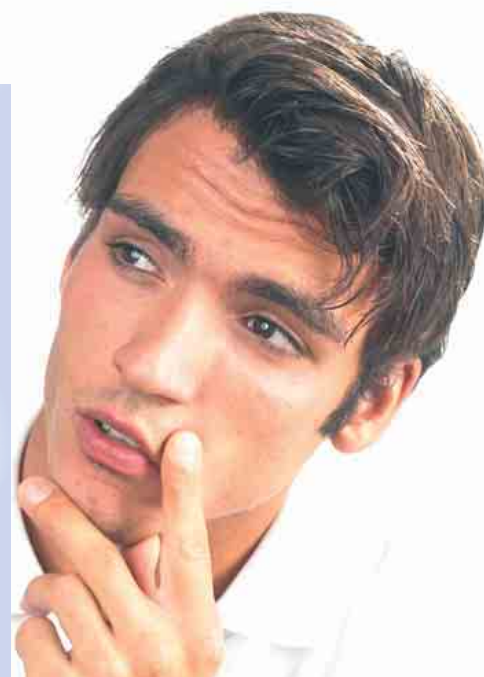
Peças voluminosas são fragmentadas sem problemas e a seguir altamente compactadas. O parafuso sem fim especial reforçado e de grande dimensão, está equipado nos flancos com lâminas especiais e é por isso incomparável no seu rendimento. A tremonha modificada garante uma recepção perfeita das paletas.

### 3. Filme plástico e resíduos leves:

Filme de plástico é compactado sem problemas. No caso dos materiais expansivos o compactador helicoidal distingue-se por um elevado grau de compressão.

### 4. Lixo residual

Dada a pequena abertura de alimentação do contentor de acoplamento evita-se que o lixo residual escape para fora – uma solução limpa.



## Se på detaljerna



**Indragningsutrustning (vid kartong och papper)** – *indragningsutrustningen stödjer krossningseffekten genom separat drivning och styrning och sörjer för en hög genomsättning.*

**Dispositivo de alimentación (para cartones y papel)** – *el dispositivo de alimentación con accionamiento y control separados apoya el efecto de trituración y procura un gran desaforo de material.*

**Dispositivo de alimentação (para cartonagens e papel)** – *graças ao accionamento e comando separados, o dispositivo de alimentação favorece o efeito de fragmentação e garante um alto débito.*



**Preste atención a los detalles**

**Considere os detalhes**



**Nästan underhållsfri** – *tack vare den helautomatiska centralsmörjningsanläggningen för drivkomponenterna.*

**Poco mantenimiento** — *gracias a la instalación automática de lubricación central para los componentes del accionamiento*

**Pouca manutenção** — *graças à instalação de lubrificação central totalmente automática para os componentes de accionamento*



**Stora påfyllningsöppningar** – *för en snabb bearbetning av stora avfallsmängder.*

**Grandes bocas de carga** - *para una rápida compactación de grandes cantidades de residuos*

**Grandes abertura de alimentação** — *para rápido tratamento de grandes quantidades de lixo*



**Elektronisk SPS styrning** med programmerbart minne som styr maskinen och processerna.

**Låg bullerutveckling under driften ca. 60 dB(A)** genom el-mekanisk drivning.

**Control SPS electrónico** con memorización programable para el control de la máquina y de los procesos.

**Funcionamiento silencioso: 60 dB(A) aprox.**

*gracias al accionamiento electromecánico*

**Comando PLC electrónico** con memoria programável que comanda a máquina e os processos.

**Baixo nível de ruído de aprox. 60 dB(A)** graças ao accionamento electromecânico

Du kan välja ...

Usted puede elegir ...

Você tem a escolha ...

## ... 2 system

Allt efter platsförhållandena eller logistiksystemet kan du välja mellan den **mobila** eller den **stationära skruvkomprimator**.

Mobila anläggningar används när flexibiliteten prioriteras och avfallsvolymen inte är så stor.

Stationära anläggningar lämpar sig speciellt för stora avfallsvolymer. Vi anpassar maskinen till dina lokala förhållanden – från standardanläggningen till komplettanläggningen.

Vi planerar och monterar hela anläggningen inklusive eventuellt nödvändiga tillbehör som t.ex. lyft/tipptrustningar, transportband etc.

Anläggningarna kan fyllas från **vänster, höger** eller **framifrån**.

Låt oss agera gemensamt. Vi informerar dig om **köp, leasing** eller **hyra**. Vi erbjuder även underhålls- och serviceavtal.

**Mobil skruvkomprimator**

**Compactador helicoidal móvil**

**Compactador helicoidal móvil**

## ... 2 sistemas

Dependiendo del espacio disponible o del sistema de logística puede elegirse entre un **compactador sin-fin móvil** o **estático**.

Las instalaciones móviles se utilizan allí donde se necesite flexibilidad y el volumen de desechos no sea demasiado grande.

Las instalaciones estaticas son especialmente aptas para un gran volumen de desechos. Nosotros adaptamos tanto una instalación estándar como una instalación completa a las condiciones locales.

Nosotros planificamos y montamos para usted la instalación completa, incluyendo los posibles dispositivos de manipulación que pudieran ser necesarios como, por ejemplo, dispositivos elevadores-volcadores, cintas transportadoras, etc.

Las instalaciones pueden cargarse por **la izquierda, la derecha** o **por delante**.

Permítanos que actuemos juntos. Nosotros le asesoramos gustosamente sobre **compra, leasing** o **alquiler**. Con nuestros contratos de mantenimiento y servicio le ofrecemos seguridad.

## ... 2 sistemas

De acordo com o espaço disponível ou com o sistema de logística você pode optar entre o **compactador helicoidal móvel** ou **fixo**.

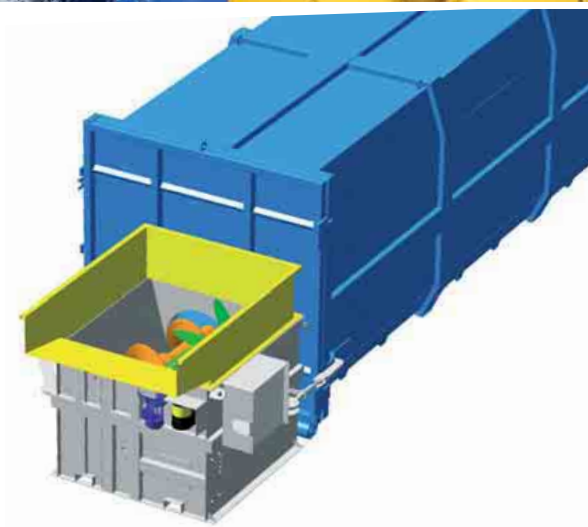
Instalações móveis são aplicadas quando se necessita de flexibilidade e o volume de lixo não é demasiado grande.

Instalações fixas são recomendadas especialmente quando a quantidade de lixo for grande. Qualquer que seja a situação a Pöttinger pode adaptar a máquina às condições do local.

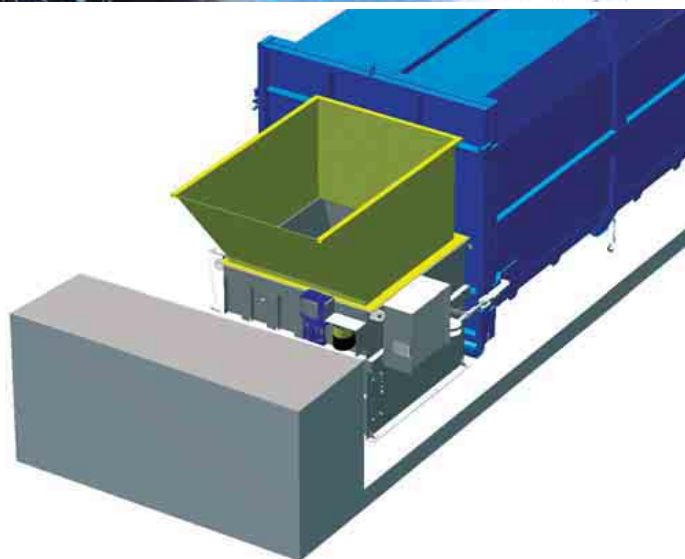
Planeamos e montamos a instalação completa inclusive eventuais dispositivos de operação como p.ex. dispositivos elevadores-basculantes, tapetes transportadores, etc...

Os equipamentos podem ser alimentados pelo lado **esquerdo, direito** ou pela **frente**. Deixe-nos colaborar consigo. Teremos todo prazer em orientá-lo e apoiá-lo nomeadamente com contratos de manutenção e serviço técnico oferecendo-lhe assim a maior segurança.





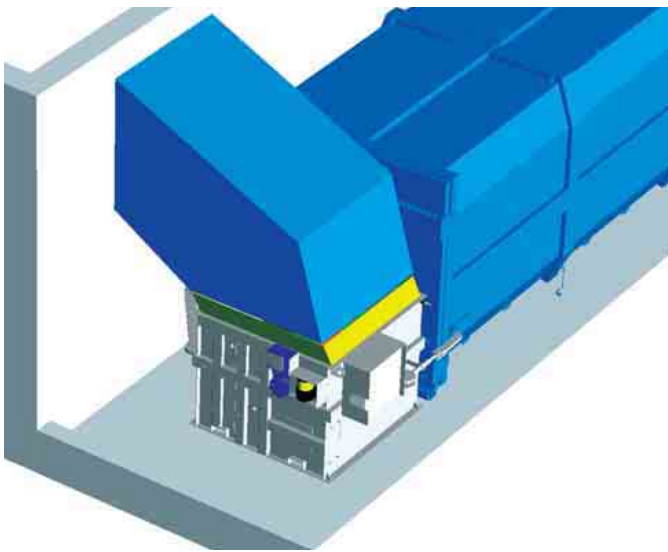
**Marklastning**  
Carga por el suelo  
Alimentação pelo solo



**Kajlastning**  
Carga desde rampa  
Alimentação pela rampa

**Stationär skruvkomprimator**  
Compactador sin-fin estatico  
Compactador helicoidal fixo





**Påfyllning från byggnaden**  
**Carga desde un edificio**  
**Alimentação pelo edifício**



## Komfortabel lyft-tipp-påfyllning

*Kan kombineras med lyft-tipp-utrustningar, körbara eller fast monterade, passar till omfyllningsbehållare enligt DIN och specialbehållare.*

## Carga comfortable con elevador-volcador

*El sistema puede combinarse con dispositivos elevadores-volcadores, puede ser transportable o ir montado fijo, es apto para contenedores de basura para el sistema de descarga según norma DIN y para contenedores especiales.*

## Alimentação confortável por dispositivo elevador-basculante

*Combinável com dispositivos elevadores-basculantes, móveis ou fixos, apropriados para contenedores DIN ou contenedores especiais.*



*Väggpåfyllning inne / ute*

*Carga mural interior / exterior*

*Alimentação pelo interior / exterior do edifício*



*Tipputrustning för rull- samlingsbehållare*

*Dispositivo basculante para recipientes colectores sobre ruedas*

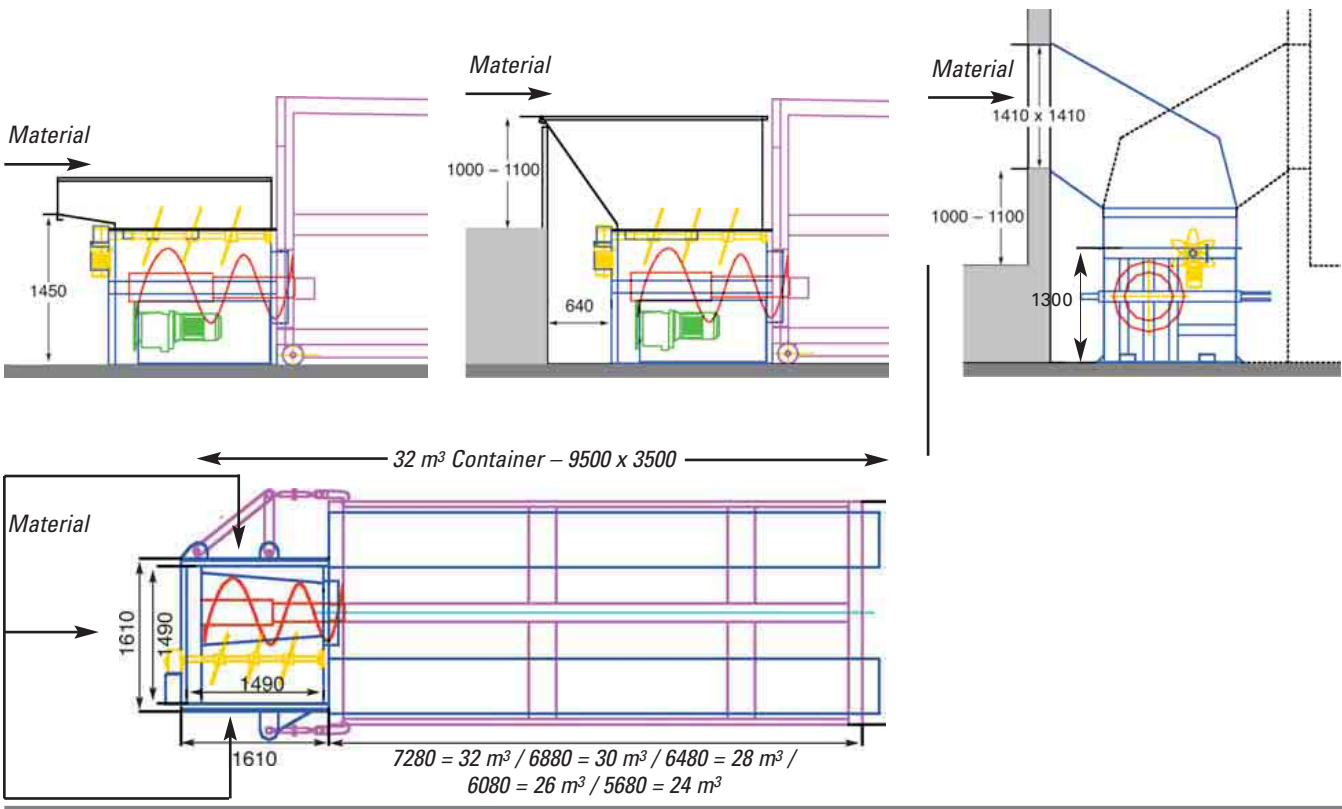
*Dispositivo basculante para contentores com rodas*

## Tekniska data – Datos técnicos – Dados técnicos

Mobil skruvkomprimator   Compactador sin-fin móvil   Compactador helicoidal móvil	MULTIPRESS	SC 5/ 18 m <sup>3</sup>	SC 5/ 20 m <sup>3</sup>	SC 5/ 22 m <sup>3</sup>	SC 5/ 24 m <sup>3</sup>
Motor					
Motor 400V, 50Hz			5,5kW		
Motor					
Skruvhastighet (varv/min)					
N° de revoluciones del tornillo sinfin			6,9		
Rotações por minuto do parafuso sem fim					
Säkring trög					
Fusible lenta			25A		
Protecção fusível					
Påfyllningsöppning L x B					
Boca de alimentación L x H			1700 x 2000		
Abertura de alimentação C x L					
Mått B x H utan tratt					
Dimensiones L x H sin tolva mm			2495 x 2535		
Dimensões L x A sem tremonha					
Längd					
Longitud mm		6240	6740	6990	7490
Comprimento					
Vikt					
Peso kg		5400	5550	5650	5900
Peso					

Stationär skruvkomprimator   Compactador sin-fin estatico   Compactador helicoidal fixo	MULTIPRESS	SC 7	SC 9	SC 11	SC 15	SC 18	Container
Motor							
Motor 400V, 50Hz		7,5kW	9,2kW	11kW	15kW	18,5kW	24 – 32m <sup>3</sup>
Motor							
Skruvhastighet (varv/min)							
N° de revoluciones del tornillo sinfin		8,4	11,3	12,5	16	21,2	
Rotações por minuto do parafuso sem fim							
Säkring trög							
Fusible lenta		25-35A	35A	35-50A	50-63A	63-80A	
Protecção fusível							
Påfyllningsöppning L x B							
Boca de alimentación L x H				1490 x 1490			
Abertura de alimentação C x L							
Mått B x H utan tratt							
Dimensiones L x H sin tolva mm				2190 x 1300			2550 x 2580
Dimenões L x A sem tremonha							
Längd							
Longitud mm				1940			5680 – 7280
Comprimento							
Vikt							
Peso kg		2200	2250	2300	2400	2450	3100 – 3500
Peso							

**Uppställningsvarianter / mått:**  
**Variantes de instalación / Dimensiones:**  
**Variantes de montagem / dimensões:**



**MULTIPRESS ECO**

Komprimator med integrerat vågsystem  
 Autocompactor con sistema de pesado  
 Contendor compactador com sistema de pesagem



**MULTIPACK**

Balpress vertikal och horisontal  
 Prensas de balas verticales y horizontales  
 Prensas enfardadeiras verticais e horizontais



**MULTIPRESS**

Komprimatorer  
 Autocompactadores  
 Compactadores



Poligono Ibaiondo 16  
 Tel. (943) 33 14 24  
 Fax (943) 33 15 49  
 Tel. Móvil 62 93 91 531  
**20120 HERNANI (Guipúzcoa) SPAIN**  
 www.str-2000.com



Hårdvaran för källsortering  
 Tecnicos de reciclaje  
 Tecnologias ambientais

**Pöttinger Entsorgungstechnik GmbH & Co KG**

**A-4710 Grieskirchen**, Industriestraße 30  
 Telefon +43 (0) 7248 / 600-262  
 Telefax +43 (0) 7248 / 600-429

**D-86899 Landsberg/Lech**, Spöttinger-Straße 24  
 Telefon +49 (0) 8191 / 9299-141  
 Telefax +49 (0) 8191 / 9299-144

**CH-8620 Wädenswil**, Einsiedlerstrasse 25  
 Telefon +41 (0) 44 / 780 97 77  
 Telefax +41 (0) 44 / 780 98 00

**www.poettinger.at – e-mail: entsorgung@poettinger.at**